

Руководство по эксплуатации электрического шнекового насоса «НДМ-40»



СОДЕРЖАНИЕ

	Страница
Введение.....	3
1.Назначение	3
2.Технические данные	4
3.Комплект поставки.....	4
4.Рабочее место	4
5.Общие правила техники безопасности.....	4
6.Пуск ручного поршневого насоса.....	4
7.Возможные неисправности	6
8. Гарантийные обязательства	7
9.Гарантийный ремонт	7
10.Таблица запасных частей	10

Введение

Для бесперебойной и надежной работы ручного электрического шнекового насоса НДМ-40 необходимо обеспечить его правильную эксплуатацию и техническое обслуживание. Насос и данное Руководство по эксплуатации предназначены только для профессионального использования.

Каждый оператор насоса, обязан до начала работ внимательно и полностью ознакомиться с настоящей Инструкцией, разобраться в ней.

Передача электрического шнекового насоса НДМ-40 третьим лицам (продажа, аренда, временное пользование и т.д.) может осуществляться исключительно с предоставлением им настоящей Инструкции. Передача установки третьим лицам без Инструкции запрещается.

1. Назначение

Электрический шнековый насос **НДМ-40** предназначен для нагнетания:

- цементных композиции высокой и средней подвижности;
- водных растворов (щелочно-силикатных материалов, а также силикатных растворов);
- микроэмульсий на водной основе;
- известково-цементных штукатурок;
- тонких шпатлевочных масс с максимальной фракцией заполнителя <3 мм;
- минеральных растворов для инъектирования с максимальной фракцией <3 мм.

2. Технические данные

Рабочее напряжение, В /частота, Гц	230/50
Максимальное рабочее давление, МПа	4
Объем расходного материала, л/мин	при ступенчатом регулировании 1,5 - 13,5
Вес, кг	около 26
Длина/ширина/высота, см	85/52/91
Мощность двигателя, кВт	2,0

3. Комплект поставки

- Насос в сборе;
- 30-литровая ёмкость для расходного материал.

4. Рабочее место

Электрический шнековый насос НДМ-40 должен располагаться только на ровной и прочной поверхности, которая должна обеспечивать его устойчивость. Насос должен быть расположен таким образом, чтобы имелся свободный доступ ко всем органам его управления.

5. Общие правила техники безопасности

1. При приемке насоса проверьте транспортировочную обрешётку. Убедитесь в отсутствии повреждений, которые могли возникнуть при транспортировке.
2. Перед началом каждой смены проверьте насос на предмет очевидных дефектов и неполадок, которые, в случае их обнаружения, должны быть устранены до начала работ.
3. Во время перерывов необходимо наблюдать за возможным началом схватывания материала в воронке. При необходимости произведите чистку установки. Схватившийся материал может привести к повреждению насоса.
4. Строго соблюдайте инструкции по чистке и техническому обслуживанию насоса.
5. Во время использования насоса контролируйте ход его работы с максимально близкого расстояния.
6. Для защиты глаз, кожи и дыхательных путей используйте защитные очки, защитную спецодежду, защитные перчатки, а также, по возможности, респиратор и силиконовый защитный крем для кожи.
7. В процессе нагнетания насос создает высокое давление, поэтому ни в коем случае не допускайте попадания пальцев и рук в струю нагнетания.
8. Запрещается внесение каких-либо изменений в насос без согласования с производителем.
9. Не допускайте работы насоса без материала или при закрытом шаровом кране.
10. Данная Инструкция должна всегда находиться под рукой на месте эксплуатации установки.
11. Содержите рабочее место в порядке. Беспорядок на рабочем месте может привести к травматизму.
12. Установка должна храниться в сухом крытом отапливаемом помещении.
13. При хранении (на складе и т.п.) и транспортировке не ставьте насос вверх ногами и не кладите набок, т.к. могут вытечь смазочные и консервационные средства.
14. Не допускайте к установке детей и посторонних лиц.

6. Пуск электрического шнекового насоса НДМ-40

1. Установка укомплектована защитным пластиковым кожухом двигателя для защиты от воды, а также стальной сеткой в ёмкости расходного материала для защиты

от мусора героторной пары.

2. Перед началом пуска установки проверьте положение переключателя направления вращения (см. фото 1 и 2).



Фото 1. Положение R



Фото 2. Положение L

Он должен находиться в положении **R**. **Переключение во время работы** установки переключателя направления вращения с положения R в положение L и наоборот **запрещено!**

3. Регулировочное колесико регулятора оборотов должно находиться в минимальном положении (по часовой стрелке до упора).

4. Включение привода установки осуществляется методом нажатия курка включателя и фиксации. В нажатом состоянии кнопкой фиксации (см. руководство по эксплуатации «Машина ручная сверлильная электрическая реверсивная»).

5. С помощью регулировочного колёсика устанавливается необходимая частота вращения привода.

6. Выключение привода осуществляется повторным нажатием на курок выключателя и его возвращение в исходное (до включения) положение.

7. Перед первым включение шнекового насоса необходимо заполнить ёмкость расходного материала водой. Включение насоса на сухую приводит к быстрому износу героторной пары.

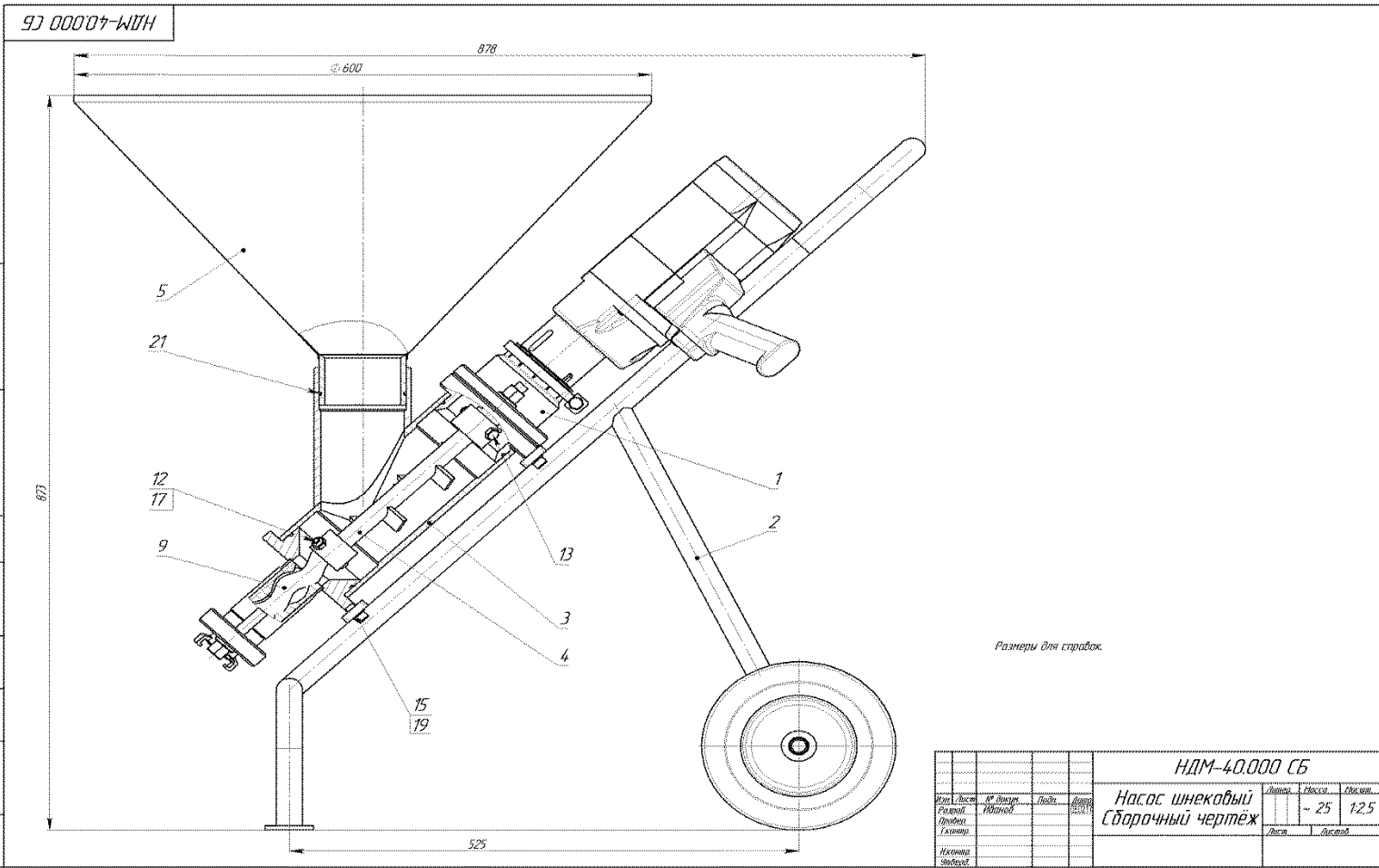
8. Перед включением подсоединить шланг к насосу и промыть его как минимум 10 литрами воды.

9. При промывке необходимо периодически открывать и закрывать шаровой кран на конце шланга.

10. После окончания работ по инъектированию необходимо тщательно промывать насос, используя не менее 30 литров чистой воды. Промывать до тех пор, пока из насадки на конце шланга не пойдет чистая вода.

7. Возможные неисправности насоса НДМ-40

Неисправность	Возможная причина	Действия
Установка не включается	1. Нет напряжения в сети 2. Износ щёток 3. Неисправность курка включения 4. Повреждение кабеля электропитания 5. Неисправность двигателя	1. Проверить напряжение в сети 2. Каждые 50 часов работы контролировать длину щёток (не менее 11 мм) 3. Отремонтировать курок включения 4. Заменить кабель 5. Отремонтировать двигатель
Насос не всасывает	Износ героторной пары	Заменить героторную пару
Протечки расходного материала	Износ резиновых уплотнительных колец (сальников)	Заменить изношенные уплотнительные кольца



№	Наименование	Количество, шт.
1	Привод	1
2	Рама	1
3	Тройник в сборе	1
4	Валик-мешалка	1
5	Воронка	1
9	Ротор N13S	1
12	Болт М8х50 ГОСТ 7808-70	1
13	Болт М8х55 ГОСТ 7808-70	1
15	Винт М8х20 ГОСТ 11738-84	4
17	Гайка М8-6Р.5.NF ГОСТ Р 50273-92	2
19	Шайба 8 ГОСТ 11371-78	4
21	Уплотнительное кольцо	1

8. Гарантийные обязательства

Изготовитель гарантирует соответствие изделия требованиям безопасности, при условии соблюдения потребителем правил использования, транспортировки, хранения монтажа и эксплуатации в течение 12 месяцев. Гарантия распространяется на все дефекты, возникшие по вине завода-изготовителя.

Гарантия не распространяется на дефекты, возникшие в случаях:

- нарушение паспортных режимов хранения, монтажа, испытания, эксплуатации и обслуживания изделия;
- ненадлежащей транспортировки и погрузочно-разгрузочных работ;
- наличие следов воздействия веществ, агрессивных к материалам изделия;
- наличия повреждений, вызванных пожаром, стихией, форс-мажорными обстоятельствами;
- повреждений, вызванных неправильными действиями потребителя;
- наличия следов постороннего вмешательства в конструкцию изделия.

Претензии к качеству товара могут быть предъявлены в течение гарантийного срока.

Неисправные изделия в течении гарантийного срока ремонтируются или обмениваются на новые бесплатно. Решение о замене или ремонте изделия принимает изготовитель. Заменённое изделие или его части, полученные в результате ремонта, переходят в собственность заказчика.

Затраты связанные с транспортировкой неисправного изделия в период гарантийного срока Покупателю не возмещаются.

В случае необоснованности претензии, затраты на диагностику и экспертизу изделия оплачиваются Покупателем.

Изделия принимаются в гарантийный ремонт (а также при возврате) полностью укомплектованными.

9. Гарантийный ремонт

По вопросам гарантийного ремонта, поставкам комплектующих, рекламаций и претензий к качеству изделий обращаться в ЗАО «ГК «Пенетрон-Россия» по адресу: г. Екатеринбург, пл. Жуковского 1, тел/факс +7 (343) 217-02-02.

При предъявлении претензии к качеству товара, покупатель предоставляет следующие документы:

1.Заявление в произвольной форме, в котором указывается:






- название организации или Ф.И.О. покупателя, фактический адрес и контактные телефоны;
- название и адрес организации, производственный монтаж;
- основные параметры системы, в которой использовалось изделие;
- краткое описание дефекта.

2.Документ, подтверждающий покупку изделия (накладная, квитанция);

3.Заполненный гарантийный талон.

Гарантийный талон № _____		Дата	
Наименование		Электрический шнековый насос для инъектирования цементных растворов и эмульсий	
Марка, артикул, типоразмер		НДМ-40	
Наименование торговой организации			
Адрес торговой организации			
Покупатель (ФИО/наименование организации)			
Внешний вид товара-без повреждений. Комплектация-полная		_____	
		подпись покупателя	
Дата продажи	Подпись продавца, штамп торговой организации		
Отметка о возврате или обмене товара			
Дата	Возврат/Обмен	Подпись продавца	Подпись покупателя

10. Таблица запасных частей

Внешний вид	Наименование детали	Примечание
	Манометр	0 ÷ 4 МПа (диапазон измерений может варьироваться)
	Резиновый шланг+шаровый кран (переходник на пластиковый иньектор и манометр не входят)	1 шт.
	Пластиковая воронка с сеткой-фильтром	1 шт.
	Пластиковый иньектор Ø18x115 мм	1 шт.
	Переходник на пластиковый иньектор	1 шт.

	<p>Манжета I.1-35x58x1 ГОСТ 8752-79</p>	<p>1 шт.</p>
	<p>Кольцо 085-090-30-2-4 ГОСТ 9833-73</p>	<p>3 шт.</p>
	<p>Кольцо 085-091-36-2-4 ГОСТ 9833-73</p>	<p>1 шт.</p>